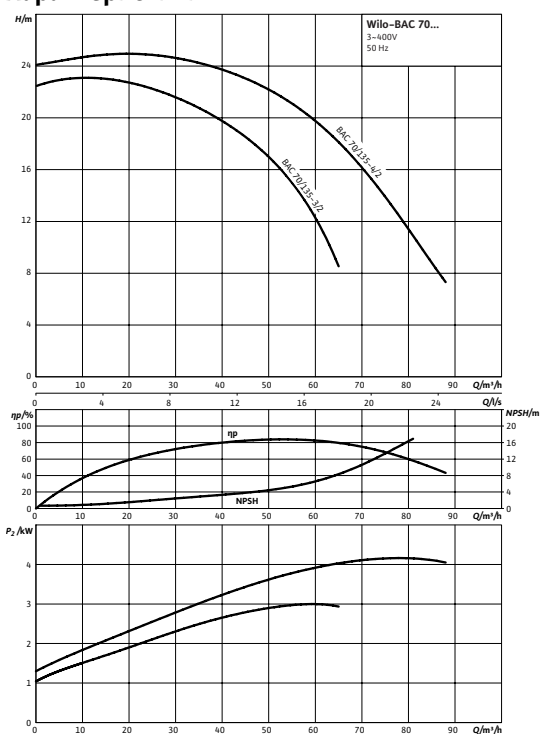


Лист данных: Wilo-BAC 70/135-3/2-R

Характеристики



Характеристика для воды 20 °С – ISO 2548, класс С

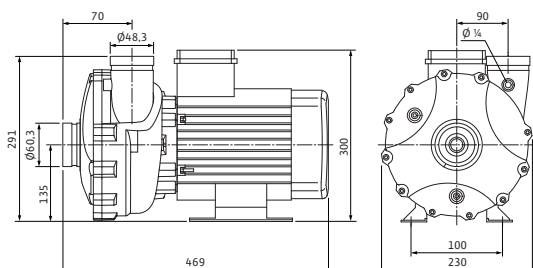
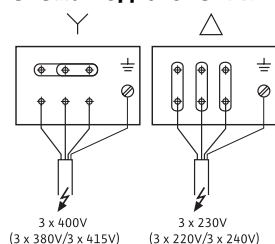


Схема подключения



Допустимая область применения

Стандартное исполнение для рабочего давления	$p_{\text{макс}}$	6,5 бар
--	-------------------	---------

Диапазон температур при макс. температуре окружающей среды +40 °С		-15...+60 °С
---	--	--------------

Материалы

Корпус насоса	PA 6.6 50% GF
---------------	---------------

Рабочее колесо	PPE/PS-GF30
----------------	-------------

Вал насоса	X30Cr13
------------	---------

Скользящее торцевое уплотнение	BQEGG
--------------------------------	-------

Мотор/электроника

Степень защиты	IP 55
----------------	-------

Класс нагревостойкости изоляции	F
---------------------------------	---

Подключение к сети	3~400 В, 50 Гц
--------------------	----------------

Диапазон частоты вращения	n	2900 об/мин
---------------------------	-----	-------------

Номинальная мощность мотора	P_2	3 кВт
-----------------------------	-------	-------

Номинальный ток 3~400 В, 50 Гц	I_N	6 А
--------------------------------	-------	-----

Резьбовой ввод для кабеля	1xM25 PG
---------------------------	----------

Данные для заказа

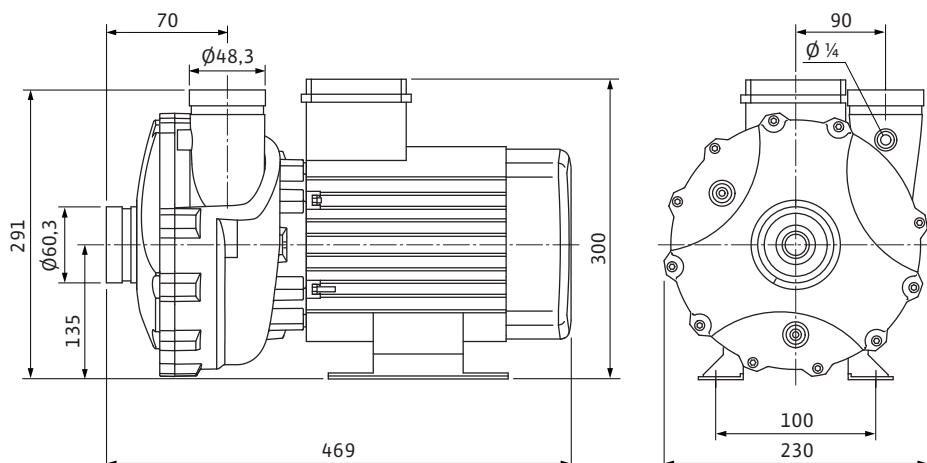
Изделие	Wilo
---------	------

Тип	BAC 70/135-3/2-R
-----	------------------

Арт.-№	4160298
--------	---------

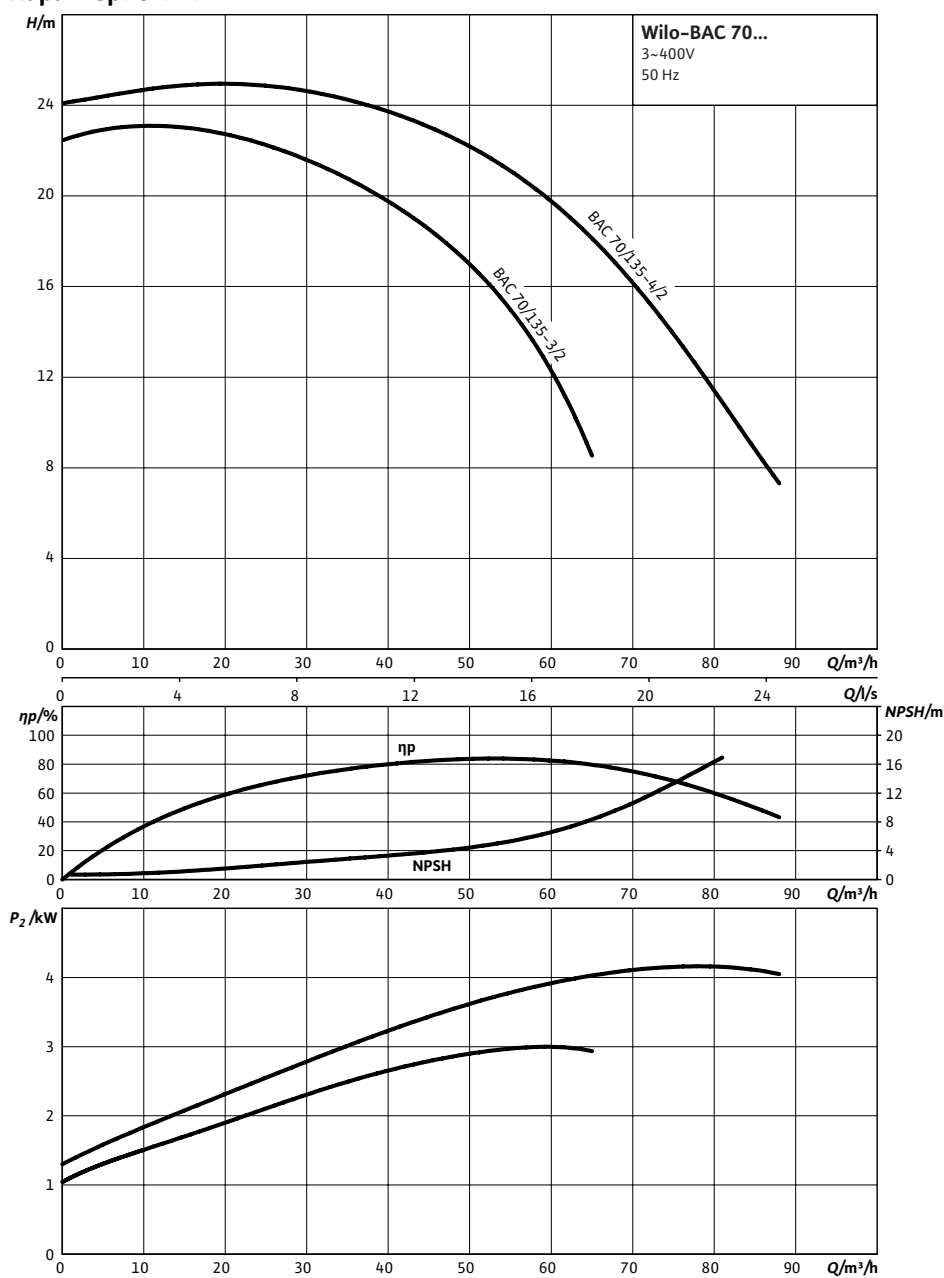
Вес, прим.	m	26 кг
------------	-----	-------

Размеры и габаритные чертежи: Wilo-BAС 70/135-3/2-R



Характеристики: Wilo-BAC 70/135-3/2-R

Характеристики



Характеристика для воды 20 °C - ISO 2548, класс C

Данные для заказа: Wilo-BAC 70/135-3/2-R

Данные для заказа		
Изделие	Wilo	
Тип	BAC 70/135-3/2-R	
Арт.-№	4160298	
Номер EAN	4048482190556	
Ценовая группа	W4	
Вес, прим.	<i>m</i>	26 кг

Тексты заявок: Wilo-BAC 70/135-3/2-R

Одноступенчатый центробежный насос с сухим ротором блочного типа для использования в системах кондиционирования и охлаждения. Компактная конструкция с низким уровнем шума и вибрации благодаря мотору трехфазного тока с непосредственным фланцевым соединением и неразъемным валом. С не зависящим от направления вращения скользящим торцевым уплотнением в кожухе и снижающим кавитацию рабочим колесом. Стойкий к коррозии корпус насоса из синтетического материала с резьбовым или соединением Victaulic.

Материалы

Корпус насоса: PA 6.6 50% GF

Промежуточный корпус: PA 6.6 50% GF

Рабочее колесо: PPE/PS-GF30

Рабочее колесо (специальное исполнение): –

Вал насоса: X30Cr13

Скользящее торцевое уплотнение: BQEGG

другие скользящие торцевые уплотнения: –

Допустимая перекачиваемая среда (другие среды по запросу)

Вода систем отопления (согласно VDI 2035): –

Охлаждающая и холодная вода: •

Масляный теплоноситель: –

Допустимая область применения

Стандартное исполнение для рабочего давления: 6,5 бар

Диапазон температур при макс. температуре окружающей среды +40 °C: -15...+60 °C

Установка в закрытых помещениях: •

Установка в открытых помещениях: –

Мотор/электроника

Встроенная полная защита мотора: Специальное исполнение с термодатчиками за дополнительную плату

Степень защиты: IP 55

Класс нагревостойкости изоляции: F

Подключение к сети: 3~400 В, 50 Гц

Диапазон частоты вращения: 2900 об/мин

Номинальная мощность: 3500 Вт

Номинальная мощность мотора: 3000 Вт

Номинальный ток 3~400 В, 50 Гц: 6 А

Резьбовой ввод для кабеля: 1xM25 PG

Вес

Вес, прим.: 26 кг

Полный вес: 28.30 кг

Данные для заказа

Арт.-№: 4160298

Тип: BAC 70/135-3/2-R

Тексты заявок: Wilo-ВАС 70/135-3/2-R

Изделие: Wilo